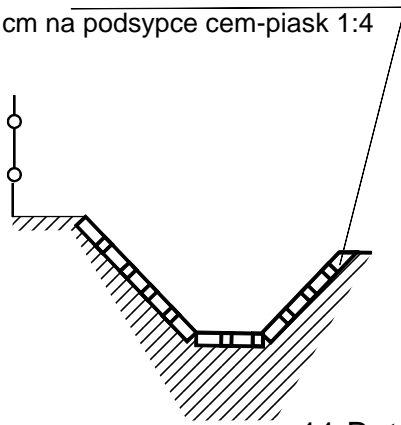


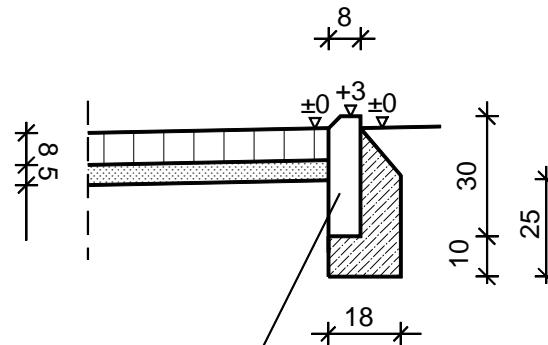
RYSUNEK OBRZEŻA I UMOCNIEŃIA ROWU

-umocnienie za chodnikiem w m. Mazaniec

umocnienie skarp i dna rowu
płytami ażurowymi gr. 10 cm na podsypce cem-piask 1:4
gr. 5 cm



ławia dla obrzeża



11 Bet. obrzeże wibroprasowane 8x30cm
na ławie betonowej z oporem - beton na ławę B15 z wypełnieniem spoin zaprawą cementową