

WYKAZ STALI DLA SEGMENTU WYPEŁNIENIA										
Nr elem.	Nazwa i opis elementu	Gatunek stali	Długość [mm]	Ilość [szt.]	Masa jedn. [kg/m]	Masa 1 elem. [kg]	Masa razem [kg]	Pow. zabezp. antykorozyjn.		Uwagi
								1 elem.	Całk.	
01	Rura Prostokątna 60x40x4	S355J2H	1110	2	6.0000	6.66	13.32	0.2140	0.43	
02	Rura Prostokątna 60x40x4	S355J2H	910	2	6.0000	5.46	10.92	0.1740	0.35	
03	Płaskownik 40x6	S355	830	7	2.5100	2.08	14.58	0.0800	0.56	
04	Płaskownik 35x6	S355	45	4	1.6500	0.07	0.30	0.0040	0.02	
Razem								39.12	1.35	
Dodatek na spoiny 1.8%								0.70		
Łącznie								39.82		
Wykonac			szt.		48					
Ogółem								1912		64.90

WYKAZ STALI DLA SEGMENTU 01										
Nr elem.	Nazwa i opis elementu	Gatunek stali	Długość [mm]	Ilość [szt.]	Masa jedn. [kg/m]	Masa 1 elem. [kg]	Masa razem [kg]	Pow. zabezp. antykorozyjn.		Uwagi
								1 elem.	Całk.	
05	Rura Ø114.3x5.0	S355J2H	1065	3	13.4800	14.36	43.07	0.38	1.15	
06	Rura Ø70.0x4.0	S355J2H	184	3	6.5100	1.20	3.59	0.07	0.20	
07	Błacha (owal) Ø102.3x118.2x8.0	S355	102.3	3	8.1600	0.83	2.50	0.0110	0.03	
08	Błacha 290x175x20	S355	290	3	27.4500	7.96	23.88	0.1100	0.33	
09	Kątownik zimmogoty 60x50x5	S355	190	3	3.9300	0.75	2.24	0.4800	1.44	
10	Płaskownik 35x6	S355	45	12	1.6500	0.07	0.89	0.0040	0.05	
11	Rura Ø114.3x2.9	S355J2H	2782	1	7.9700	22.17	22.17	1.00	0.00	
12	Rura Ø108.0x2.9	S355J2H	200	2	7.5200	1.50	3.01	0.07	0.14	
Razem								101.36	4.34	
Dodatek na spoiny 1.8%								1.82		
Łącznie								103.18		
Wykonac			szt.		2					
Ogółem								206		8.68

WYKAZ STALI DLA SEGMENTU 02a										
Nr elem.	Nazwa i opis elementu	Gatunek stali	Długość [mm]	Ilość [szt.]	Masa jedn. [kg/m]	Masa 1 elem. [kg]	Masa razem [kg]	Pow. zabezp. antykorozyjn.		Uwagi
								1 elem.	Całk.	
05	Rura Ø114.3x5.0	S355J2H	1065	3	13.4800	14.36	43.07	0.38	1.15	
06	Rura Ø70.0x4.0	S355J2H	184	3	6.5100	1.20	3.59	0.07	0.20	
07	Błacha (owal) Ø102.3x118.2x8.0	S355	102.3	3	8.1600	0.83	2.50	0.0110	0.03	
08	Błacha 290x175x20	S355	290	3	27.4500	7.96	23.88	0.1100	0.33	
09	Kątownik zimmogoty 60x50x5	S355	190	3	3.9300	0.75	2.24	0.4800	1.44	
10	Płaskownik 35x6	S355	45	12	1.6500	0.07	0.89	0.0040	0.05	
11	Rura Ø114.3x2.9	S355J2H	3992	1	7.9700	31.82	31.82	1.43	1.43	
12	Rura Ø108.0x2.9	S355J2H	200	1	7.5200	1.50	1.50	0.07	0.07	
Razem								109.50	4.70	
Dodatek na spoiny 1.8%								1.97		
Łącznie								111.47		
Wykonac			szt.		5					
Ogółem								557		23.51

WYKAZ STALI DLA SEGMENTU 2b JEST ANALOGICZNY JAK DLA SEGMENTU 2a

WYKAZ STALI DLA SEGMENTU 03										
Nr elem.	Nazwa i opis elementu	Gatunek stali	Długość [mm]	Ilość [szt.]	Masa jedn. [kg/m]	Masa 1 elem. [kg]	Masa razem [kg]	Pow. zabezp. antykorozyjn.		Uwagi
								1 elem.	Całk.	
05	Rura Ø114.3x5.0	S355J2H	1065	3	13.4800	14.36	43.07	0.38	1.15	
06	Rura Ø70.0x4.0	S355J2H	184	3	6.5100	1.20	3.59	0.07	0.20	
07	Błacha (owal) Ø102.3x118.2x8.0	S355	102.3	1	8.1600	0.83	0.83	0.0110	0.01	
08	Błacha 290x175x20	S355	290	1	27.4500	7.96	7.96	0.1100	0.11	
09	Kątownik zimmogoty 60x50x5	S355	190	1	3.9300	0.75	3.59	0.4800	0.48	
10	Płaskownik 35x6	S355	45	12	1.6500	0.07	0.89	0.0040	0.05	
11	Rura Ø114.3x2.9	S355J2H	3992	1	7.9700	31.82	31.82	1.43	1.43	
12	Rura Ø108.0x2.9	S355J2H	200	1	7.5200	1.50	1.50	0.07	0.07	
Razem								0.0000	0.0000	0.0000
Dodatek na spoiny 1.8%								93.26		3.50
Łącznie								1.68		94.94
Wykonac			szt.		1					
Ogółem								95		3.50

WYKAZ STALI DLA SEGMENTU 6 JEST ANALOGICZNY JAK DLA SEGMENTU 3

WYKAZ STALI DLA SEGMENTU 04										
Nr elem.	Nazwa i opis elementu	Gatunek stali	Długość [mm]	Ilość [szt.]	Masa jedn. [kg/m]	Masa 1 elem. [kg]	Masa razem [kg]	Pow. zabezp. antykorozyjn.		Uwagi
								1 elem.	Całk.	
05	Rura Ø114.3x5.0	S355J2H	1065	2	13.4800	14.36	28.71	0.38	0.76	
06	Rura Ø70.0x4.0	S355J2H	184	2	6.5100	1.20	2.40	0.07	0.13	
07	Błacha (owal) Ø102.3x118.2x8.0	S355	102.3	2	8.1600	0.83	1.67	0.0110	0.02	
08	Błacha 290x175x20	S355	290	2	27.4500	7.96	15.92	0.1100	0.22	
09	Kątownik zimmogoty 60x50x5	S355	190	2	3.9300	0.75	1.49	0.4800	0.96	
10	Płaskownik 35x6	S355	45	6	1.6500	0.07	0.45	0.0040	0.02	
13	Rura Ø114.3x2.9	S355J2H	3147	1	7.9700	25.08	25.08	1.13	1.13	
14	Błacha Ø 108.0x4.0	S355	108.0000	1	3.1400	0.04	0.04	0.0090	0.01	
Razem								75.76	3.26	
Dodatek na spoiny 1.8%								1.36		
Łącznie								77.12		
Wykonac			szt.		1					
Ogółem								77		3.26

WYKAZ STALI DLA SEGMENTU 05										
Nr elem.	Nazwa i opis elementu	Gatunek stali	Długość [mm]	Ilość [szt.]	Masa jedn. [kg/m]	Masa 1 elem. [kg]	Masa razem [kg]	Pow. zabezp. antykorozyjn.		Uwagi
								1 elem.	Całk.	
05	Rura Ø114.3x5.0	S355J2H	1065	2	13.4800	14.36	28.71	0.38	0.76	
06	Rura Ø70.0x4.0	S355J2H	184	2	6.5100	1.20	2.40	0.07	0.13	
07	Błacha (owal) Ø102.3x118.2x8.0	S355	102.3	2	8.1600	0.83	1.67	0.0110	0.02	
08	Błacha 290x175x20	S355	290	2	27.4500	7.96	15.92	0.1100	0.22	
09	Kątownik zimmogoty 60x50x5	S355	190	2	3.9300	0.75	1.49	0.4800	0.96	
10	Płaskownik 35x6	S355	45	6	1.6500	0.07	0.45	0.0040	0.02	
15	Rura Ø114.3x2.9	S355J2H	3141	1	7.9700	25.03	25.03	1.13	1.13	
14	Błacha Ø 108.0x4.0	S355	108.0000	1	3.1400	0.04	0.04	0.0090	0.01	
Razem								75.71	3.26	
Dodatek na spoiny 1.8%								1.36		
Łącznie								77.07		
Wykonac			szt.		1					
Ogółem								77		3.26

WYKAZ STALI DLA SEGMENTU 8 JEST ANALOGICZNY JAK DLA SEGMENTU 5

WYKAZ STALI DLA SEGMENTU 07										
Nr elem.	Nazwa i opis elementu	Gatunek stali	Długość [mm]	Ilość [szt.]	Masa jedn. [kg/m]	Masa 1 elem. [kg]	Masa razem [kg]	Pow. zabezp. antykorozyjn.		Uwagi
								1 elem.	Całk.	
05	Rura Ø114.3x5.0	S355J2H	1065	2	13.4800	14.36	28.71	0.38	0.76	
06	Rura Ø70.0x4.0	S355J2H	184	2	6.5100	1.20	2.40	0.07	0.13	
07	Błacha (owal) Ø102.3x118.2x8.0	S355	102.3	2	8.1600	0.83	1.67	0.0110	0.02	
08	Błacha 290x175x20	S355	290	2	27.4500	7.96	15.92	0.1100	0.22	
09	Kątownik zimmogoty 60x50x5	S355	190	2	3.9300	0.75	1.49	0.4800	0.96	
10	Płaskownik 35x6	S355	45	6	1.6500	0.07	0.45	0.0040	0.02	
16	Rura Ø114.3x2.9	S355J2H	3162	1	7.9700	25.20	25.20	1.14	1.14	
14	Błacha Ø 108.0x4.0	S355	108.0000	1	3.1400	0.04	0.04	0.0090	0.01	
Razem								75.88	3.27	
Dodatek na spoiny 1.8%								1.37		
Łącznie								77.24		
Wykonac			szt.		1					
Ogółem								77		3.27

WYKAZ STALI DLA CAŁEJ BALUSTRADY			
Typ elementu	szt.	Masa łącznie [kg]	Pow. zabezpieczenia antykorozyjnego łącznie [m²]
Wypełnienie	48	1912	64.9000
01	2	206	8.6800
02a	5	557	23.5100
02b	5	557	23.5100
03	1	95	3.5000
04	1	77	3.2600
05	1	77	3.2600
06	1	95	3.5000
07	1	77	3.2700
08	1	77	3.2600
Masa stali / Pow. zabezp. antykorozyjnego łącznie:		3730	140.85

ZESTAWIENIE MATERIAŁÓW DLA OBU BALUSTRAD ŁĄCZNIE:

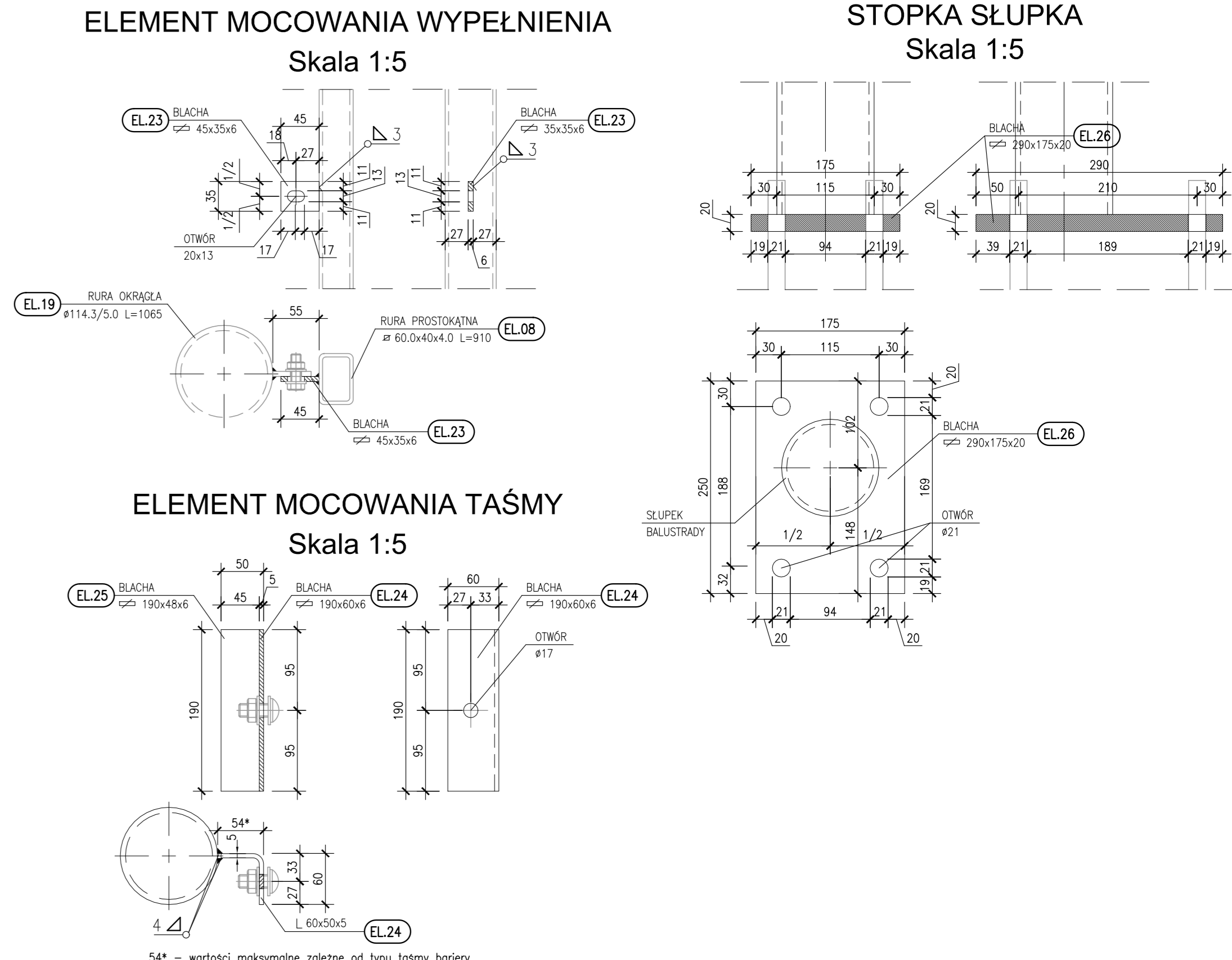
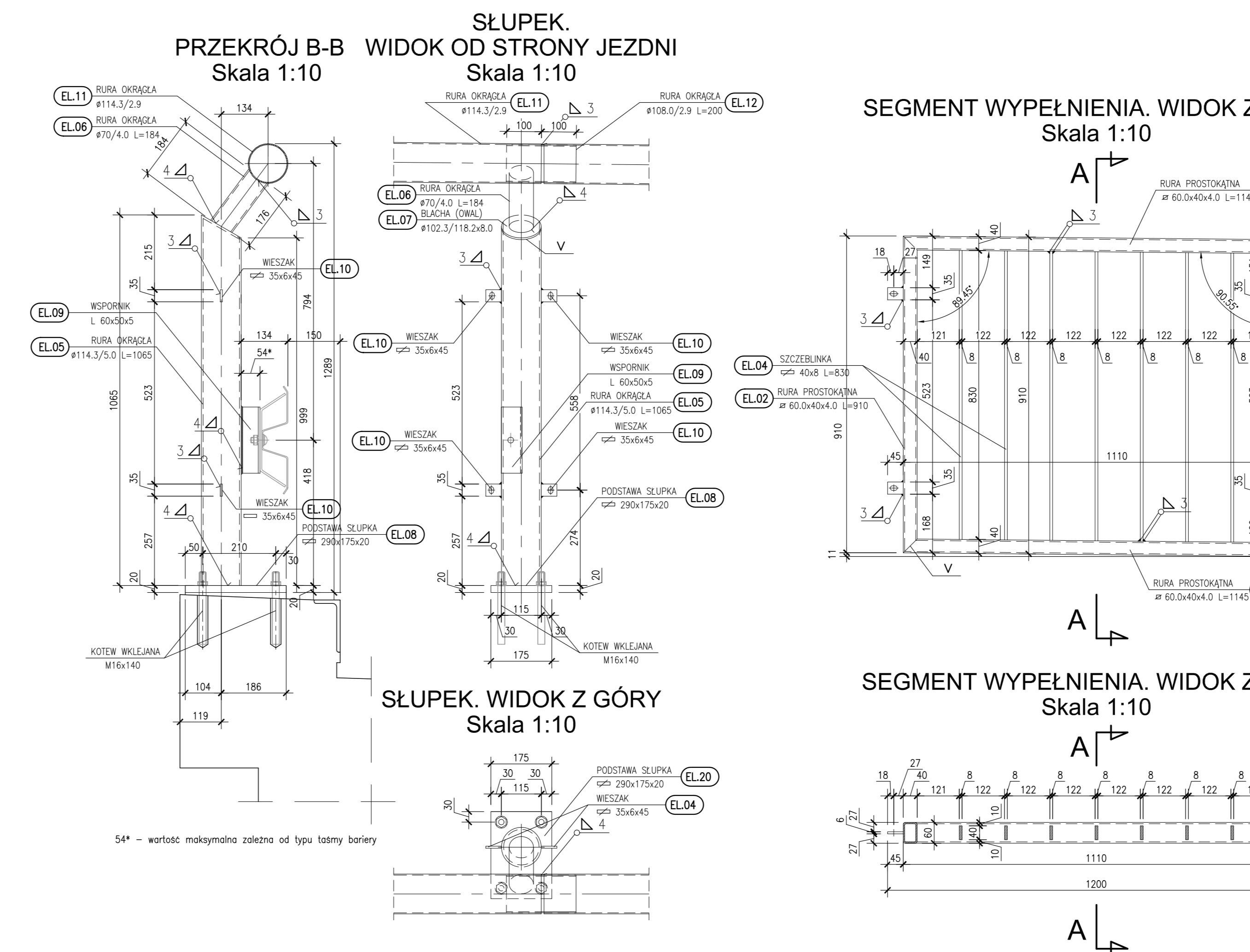
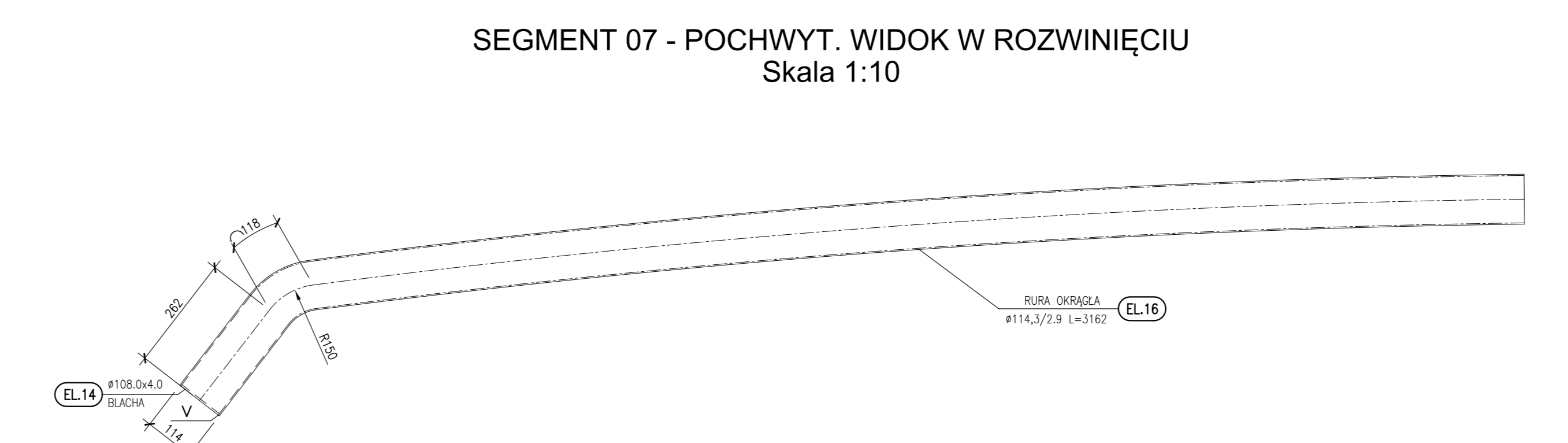
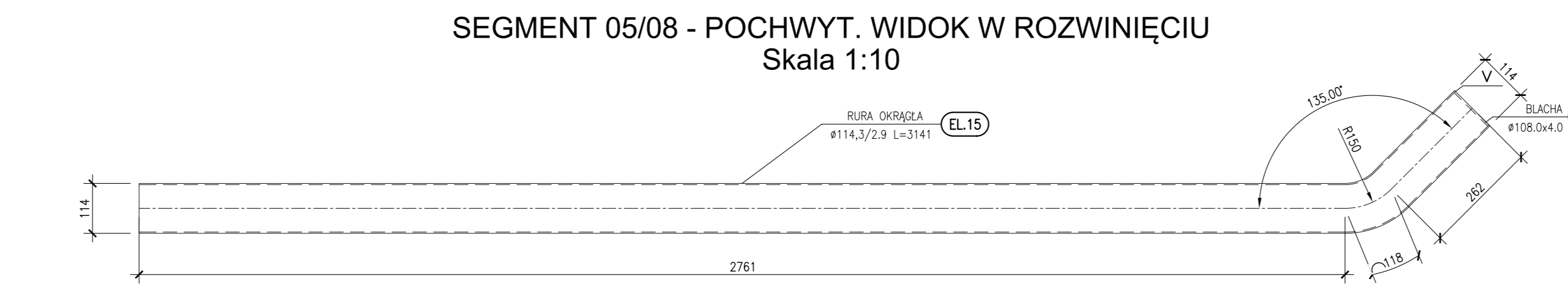
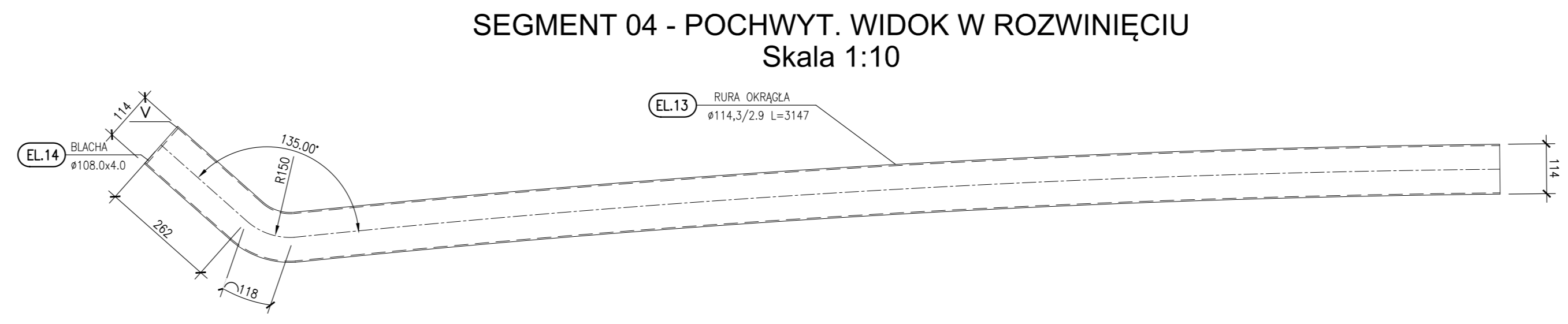
Stal S355/S355J2H G=3730kg

Tasma bariery stalowa ocynkowana ogniowo (typ zależny od wyboru wykonawcy) 2x32.00=64.00m

Śruba M16x35 ocynkowana ogniowo z nakrętką i podkładką (ilość zależna od ilości słupków) 2x33=66szt.

Śruba M12x35 ocynkowana ogniowo z nakrętką i podkładką (ilość zależna od ilości słupków) 48x4=192szt.

Kotew chemiczna M16x140 ocynkowana ogniowo (ilość zależna od ilości słupków) 2x33x4=264szt.



UWAGI:  
 - Wymiary elementów balustrady wykonawca powinien zweryfikować po wybraniu typu taśmy, tak by zachować minimalną odległość 150 mm lica taśmy od pasa drogowego.  
 - Wymiary elementów i promienie gięcia podano osiowo.  
 - Ilości elementów łączących (śrub) i mocujących (kotew) podano orientacyjnie. Ostateczne ilości zależą od systemu taśmy bariery, wybranego przez wykonawcę.

Lp.				Typ modyfikacji		Data		Podpis	
Inwestor:				POWIATOWY ZARZĄD DRÓG W PAŹĘCZNYM Z SIEDZIBĄ W DZIAŁOZYŃCIE ul. Bugaj 23 98-355 Działoszyń					
Jednostka projektowa:				TRANSMOST TRANSPORT Sp. z o.o.		02-736 Warszawa ul. Wroble 21 tel: (+022) 863 51 60			
Zadanie inwestycyjne:				REMONT WIADUKTU DROGOWEGO W PASIE DRÓGI POWIATOWEJ 3504E NAD LINIĄ KOLEJOWĄ NR 131 W M. GUMIŃSKO		PROJEKT BUDOWLANO-WYKONAWCZY			
Stadium:									
Nazwa opracowania:				PROJEKT REMONTU WIADUKTU					
Tytuł rysunku:				BALUSTRADA STALOW					