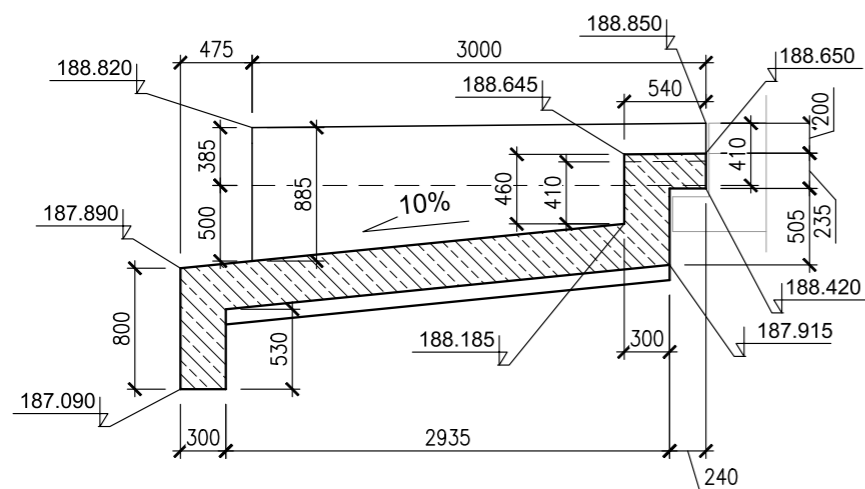
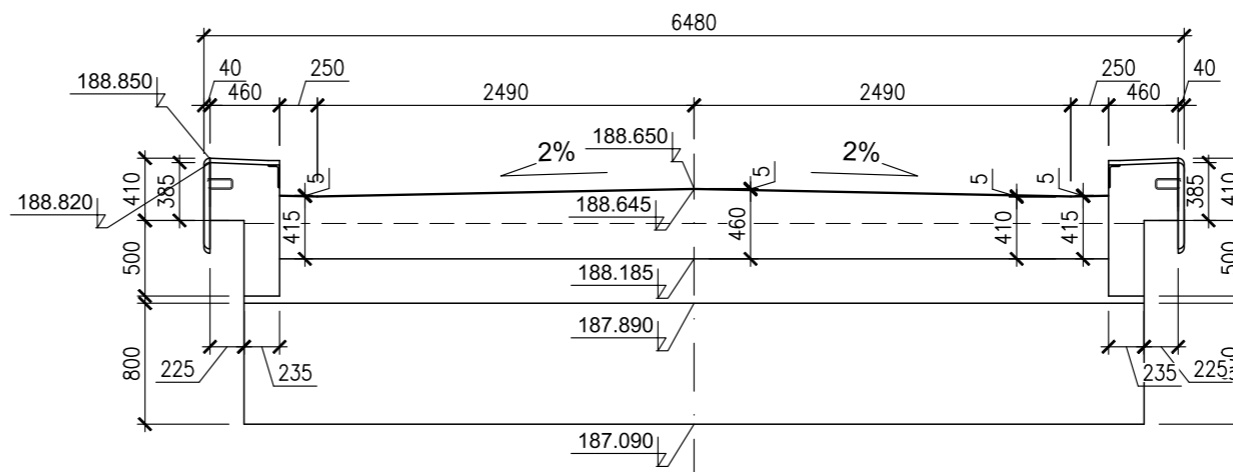


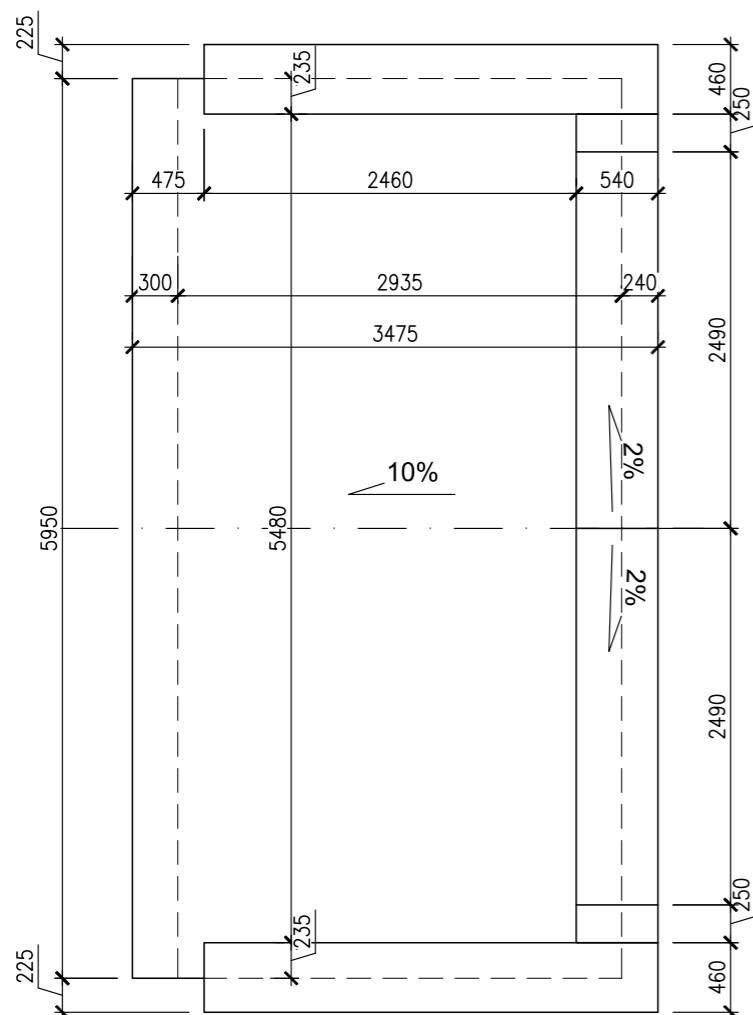
PRZEKRÓJ PRZEZ OŚ
Skala 1:50



WIDOK OD STRONY NAJAZDU
Skala 1:50



WIDOK Z GÓRY
Skala 1:50



Lp.	Typ modyfikacji	Data	Podpis
Inwestor:		POWIATOWY ZARZĄD DRÓG W PAJĘCZNIE Z SIEDZIBĄ W DZIAŁOSZYŃ ul. Bugaj 23 98-355 Działoszyn	
Jednostka projektowa:		02-736 Warszawa ul. Wróbla 21 tel: (+022) 853 51 60	
Zadanie inwestycyjne:	REMONT WIADUKTU DROGOWEGO W PASIE DROGI POWIATOWEJ 3504E NAD LINIĄ KOLEJOWĄ NR 131 W M. GUMNIKO		
Stadium:	PROJEKT BUDOWLANO-WYKONAWCZY		
Nazwa opracowania:	PROJEKT REMONTU WIADUKTU		
Tytuł rysunku:	GEOMETRIA PŁYT PRZEJŚCIOWYCH		
ZESPÓŁ PROJEKTOWY			
Stanowisko	Imię i nazwisko	Uprawnienia	Podpis
PROJEKTANT:	mgr inż. Robert KURZEJA	MAP/0080/POOM/05	
PROJEKTANT:	mgr inż. Mariusz ŚNIADECKI	MAZ/0352/PWOM/12	
SPRAWDZAJĄCY:	mgr inż. Wojciech ŁYŻWA	KBU 1-2126-1/70	
Nr arch.:	Umowa:	Data:	Skala:
		08.2019	1:50
			Nr rys. 10