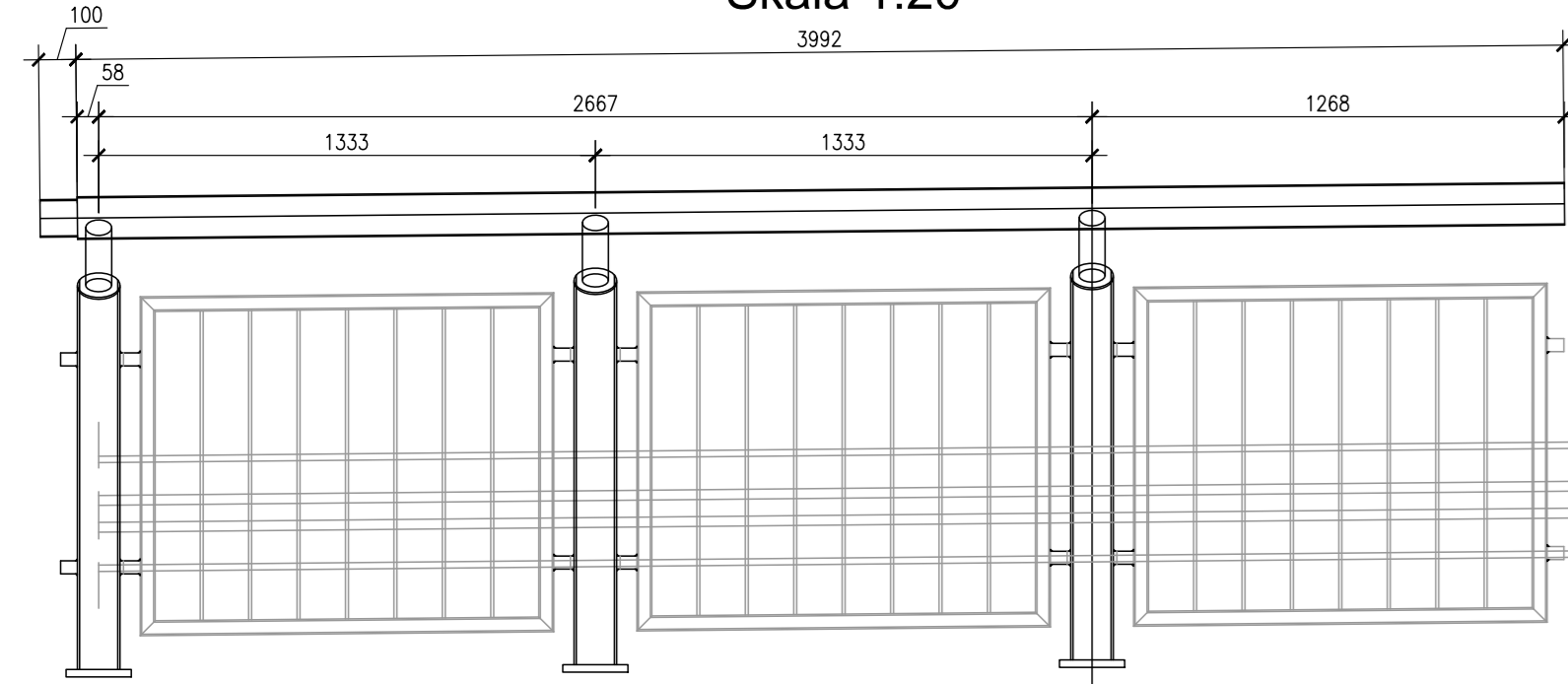
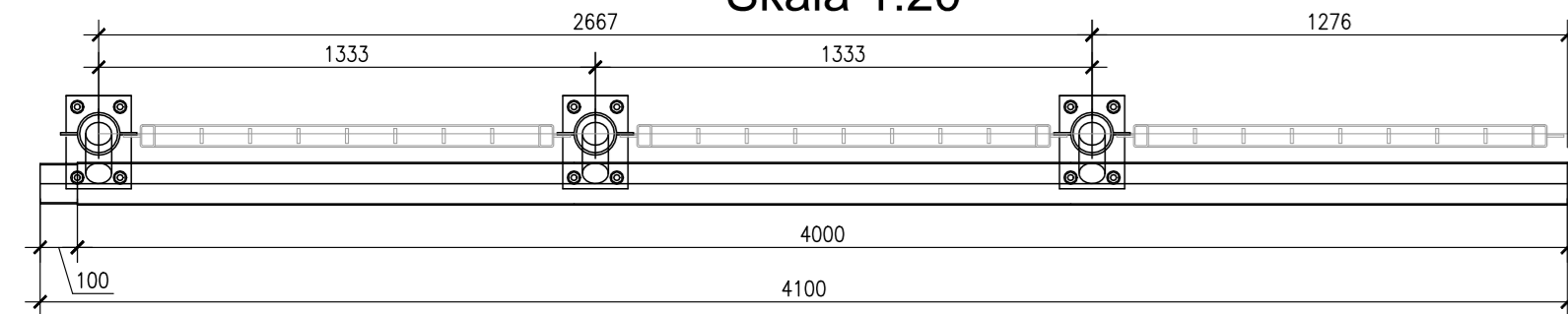


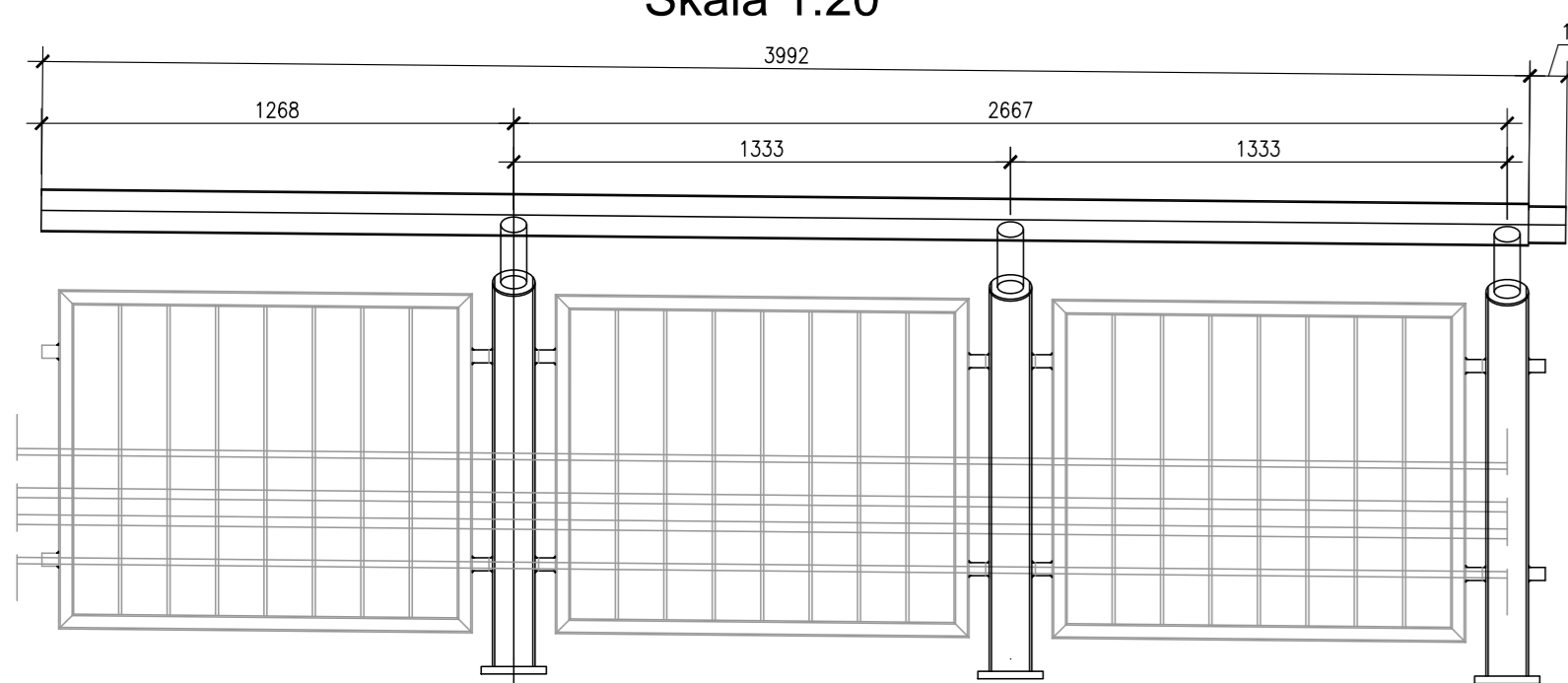
SEGMENT PROSTOLINIOWY NR 02a.
WIDOK OD STRONY JEZDNI
Skala 1:20



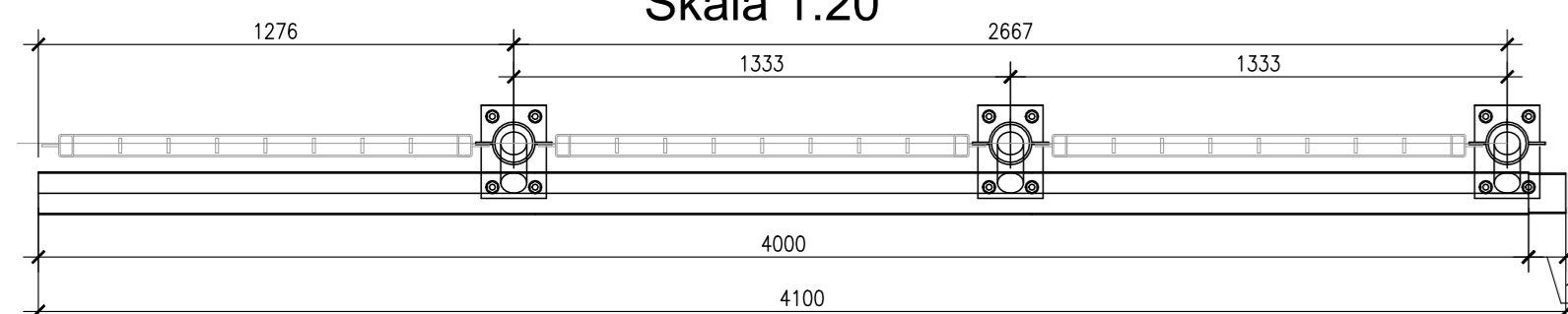
SEGMENT PROSTOLINIOWY NR 02a.
WIDOK Z GÓRY
Skala 1:20



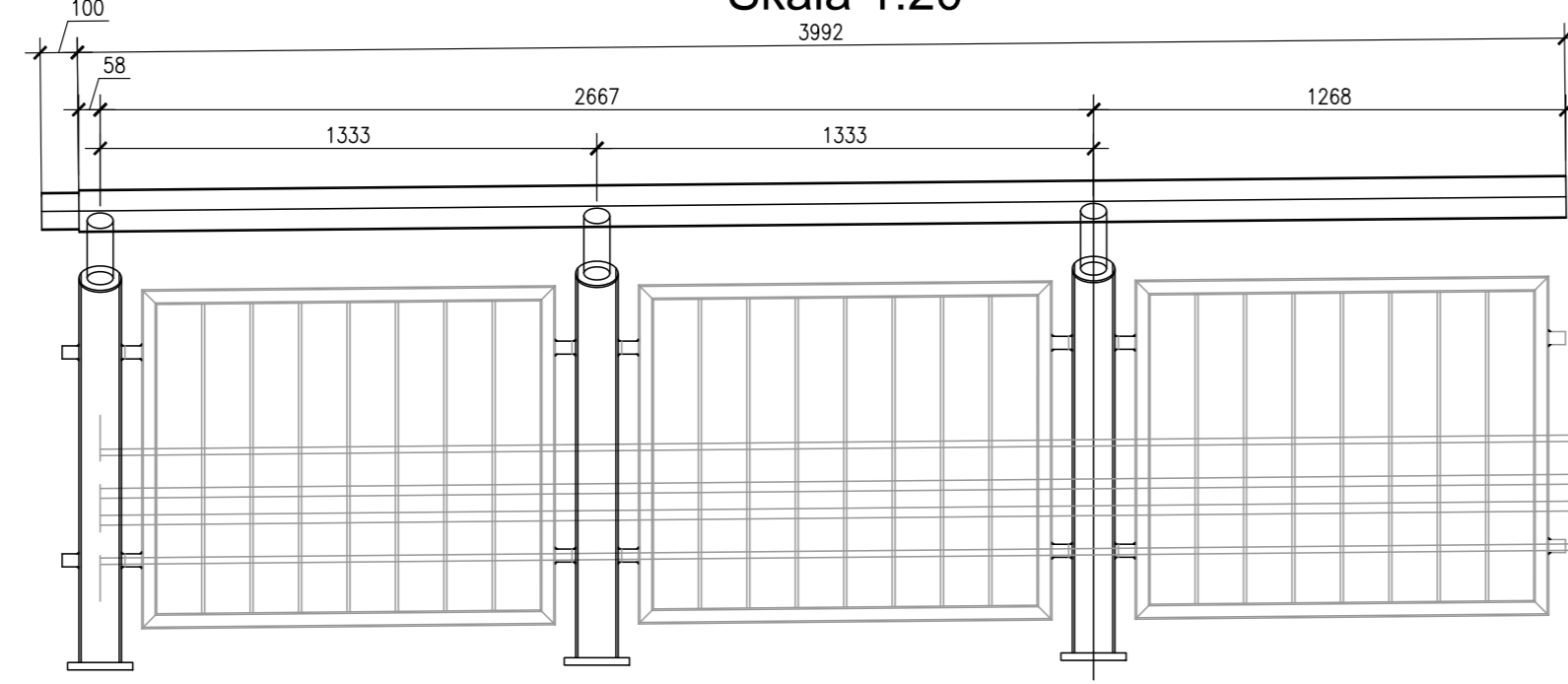
SEGMENT PROSTOLINIOWY NR 02b.
WIDOK OD STRONY JEZDNI
Skala 1:20



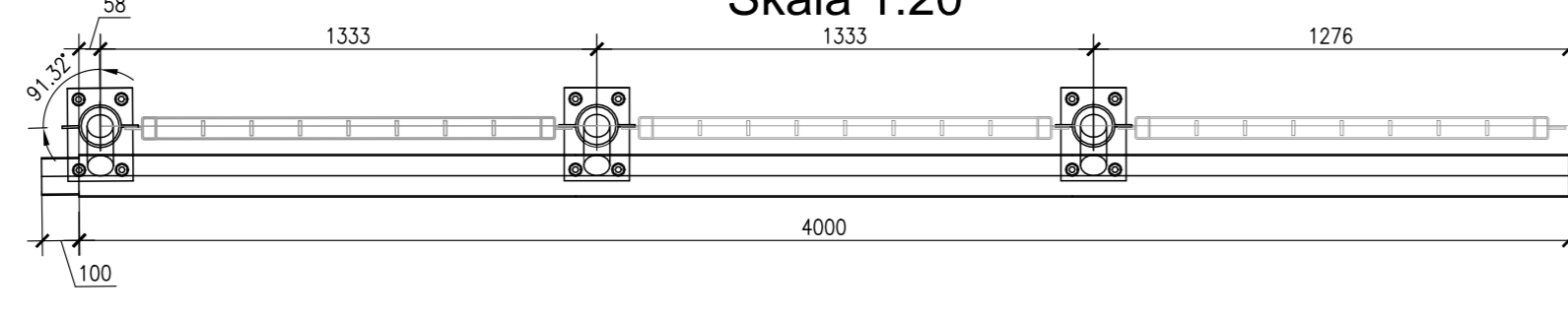
SEGMENT PROSTOLINIOWY NR 02b.
WIDOK Z GÓRY
Skala 1:20



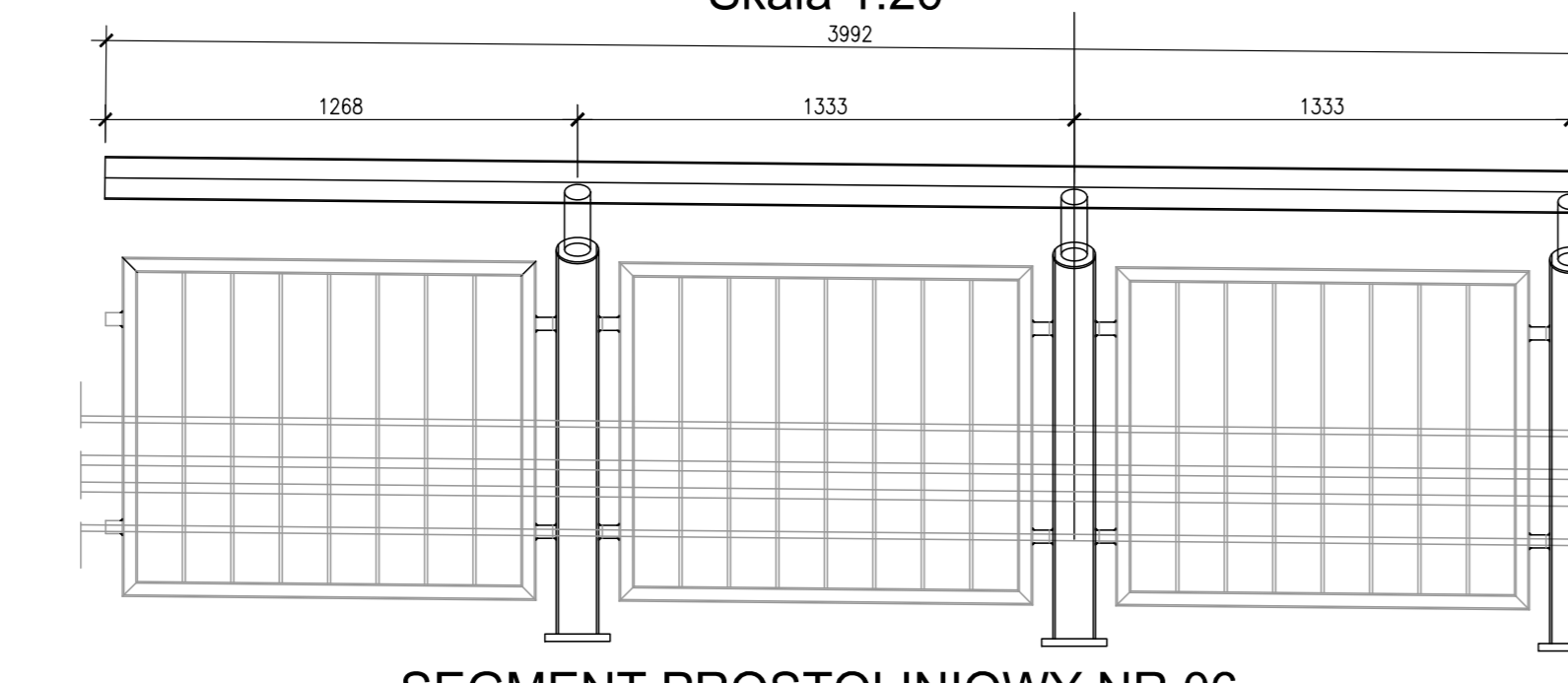
SEGMENT PROSTOLINIOWY NR 03.
WIDOK OD STRONY JEZDNI
Skala 1:20



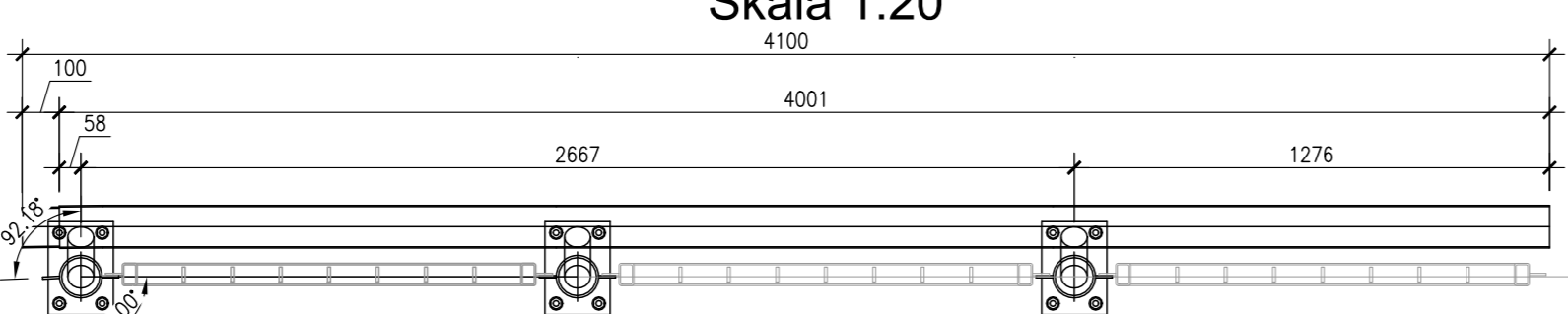
SEGMENT PROSTOLINIOWY NR 03.
WIDOK Z GÓRY
Skala 1:20



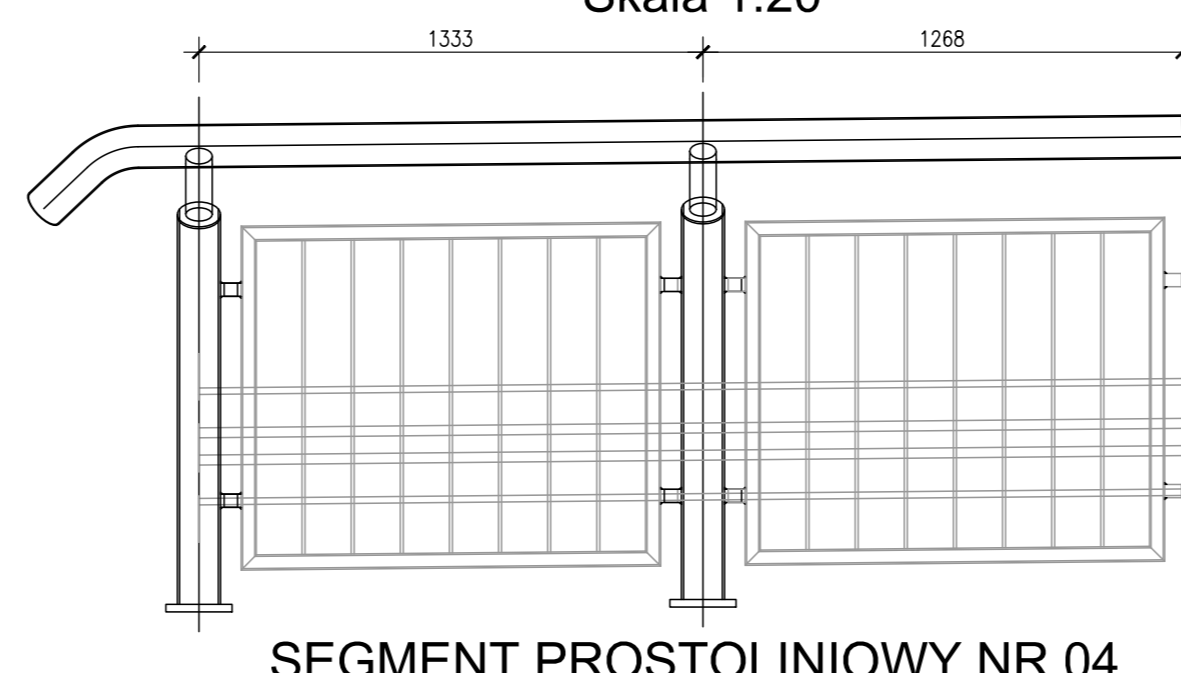
SEGMENT PROSTOLINIOWY NR 06.
WIDOK OD STRONY JEZDNI
Skala 1:20



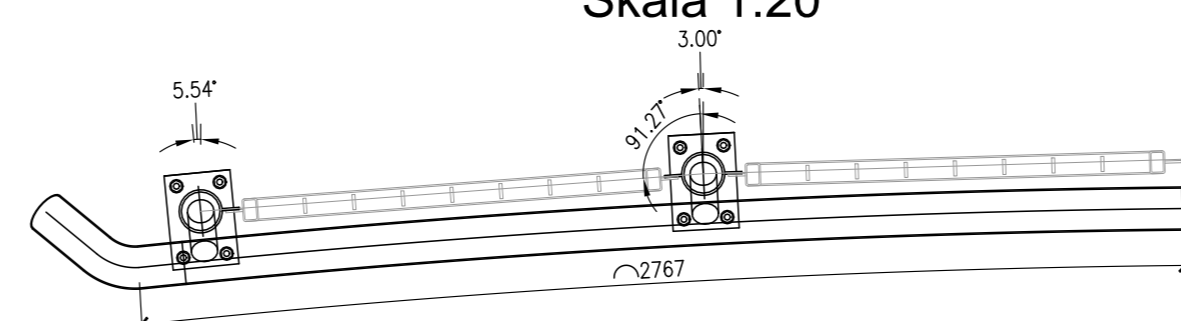
SEGMENT PROSTOLINIOWY NR 06.
WIDOK Z GÓRY
Skala 1:20



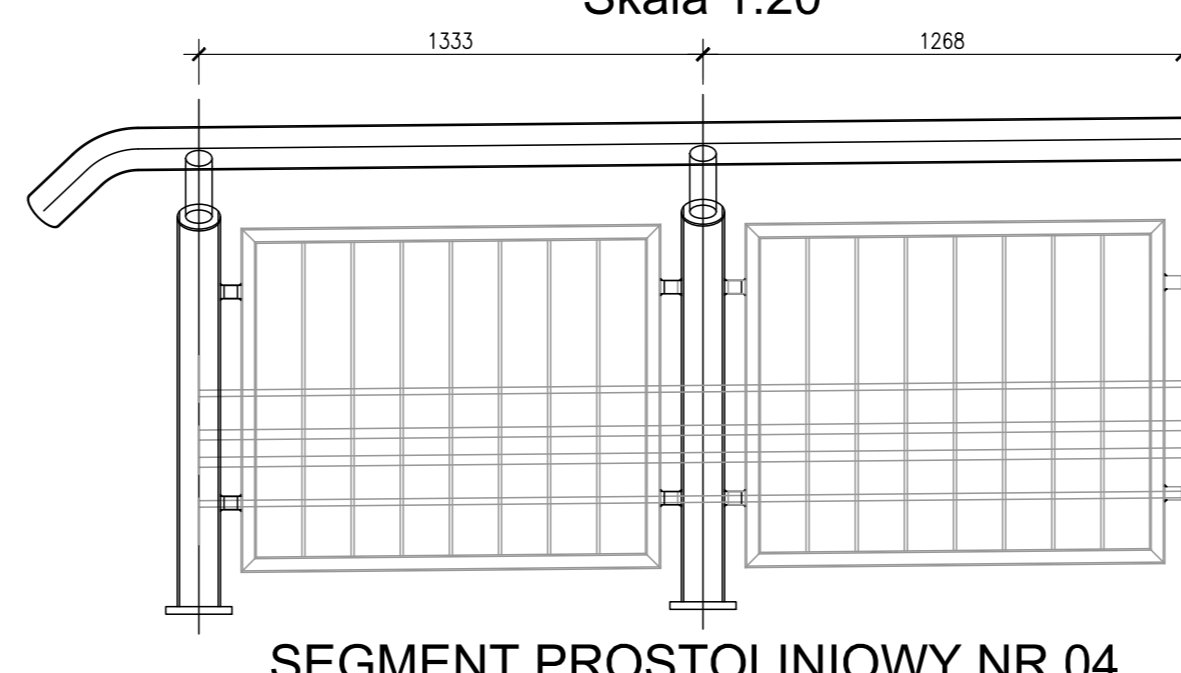
SEGMENT PROSTOLINIOWY NR 04.
WIDOK OD STRONY JEZDNI
Skala 1:20



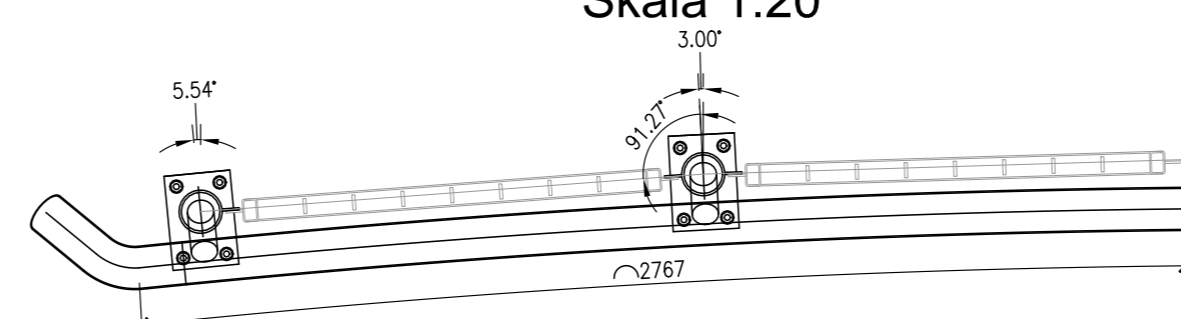
SEGMENT PROSTOLINIOWY NR 04.
WIDOK Z GÓRY
Skala 1:20



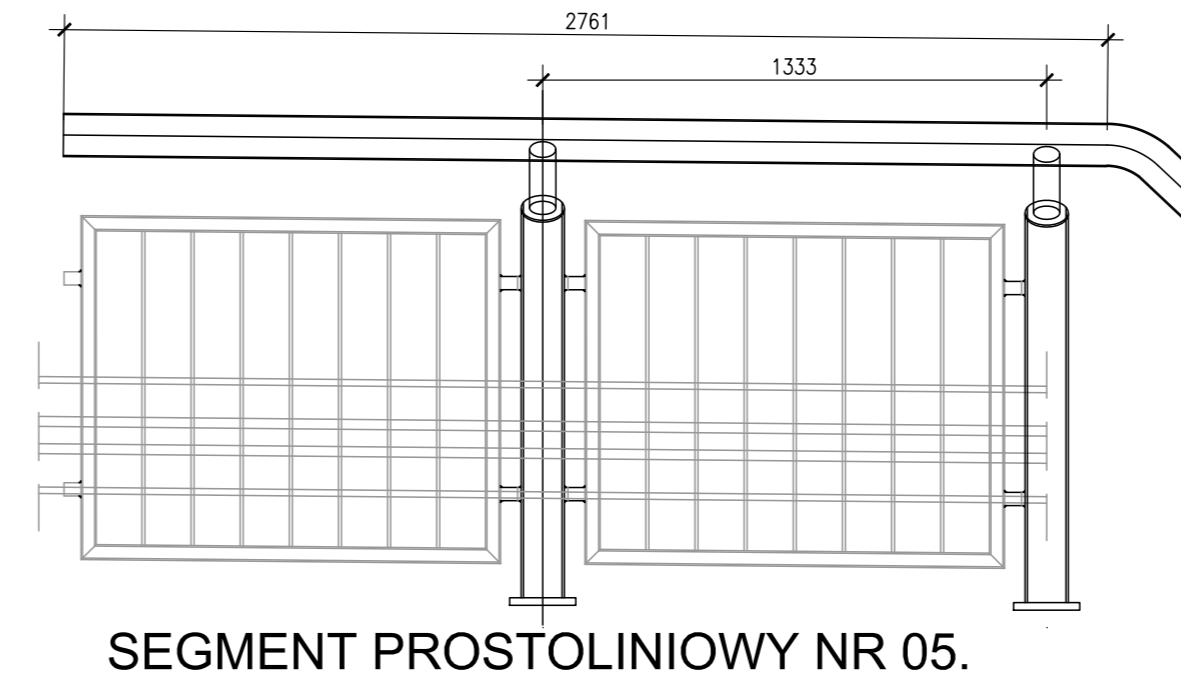
SEGMENT PROSTOLINIOWY NR 04.
WIDOK OD STRONY JEZDNI
Skala 1:20



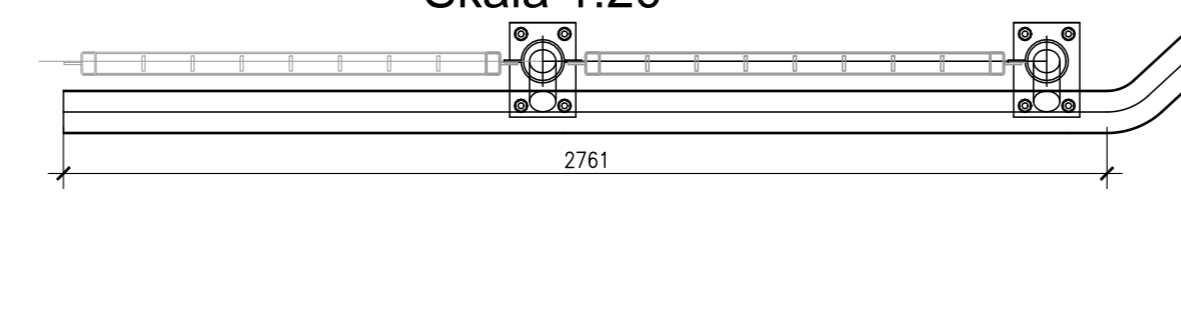
SEGMENT PROSTOLINIOWY NR 04.
WIDOK Z GÓRY
Skala 1:20



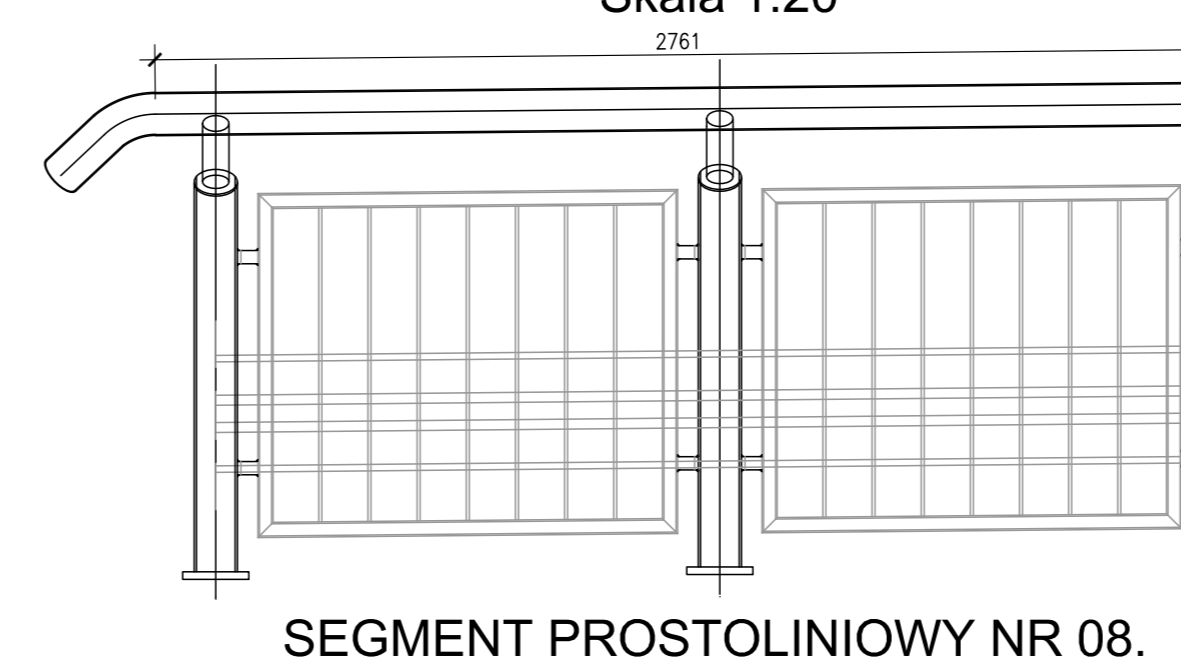
SEGMENT PROSTOLINIOWY NR 05.
WIDOK OD STRONY JEZDNI
Skala 1:20



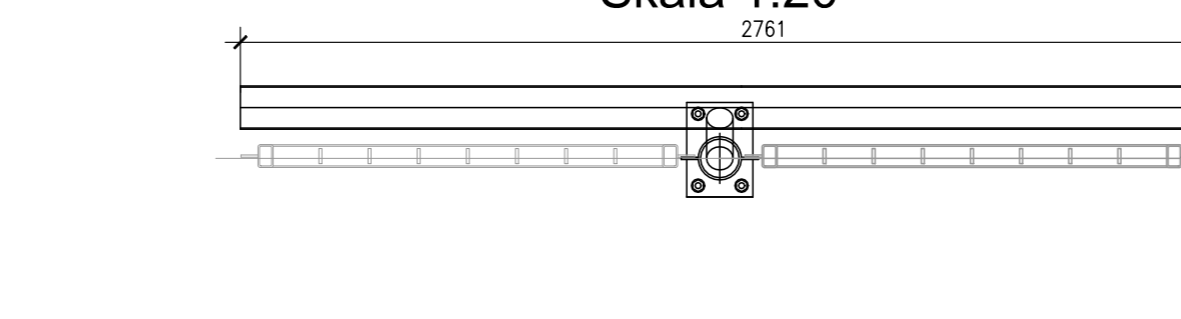
SEGMENT PROSTOLINIOWY NR 05.
WIDOK Z GÓRY
Skala 1:20



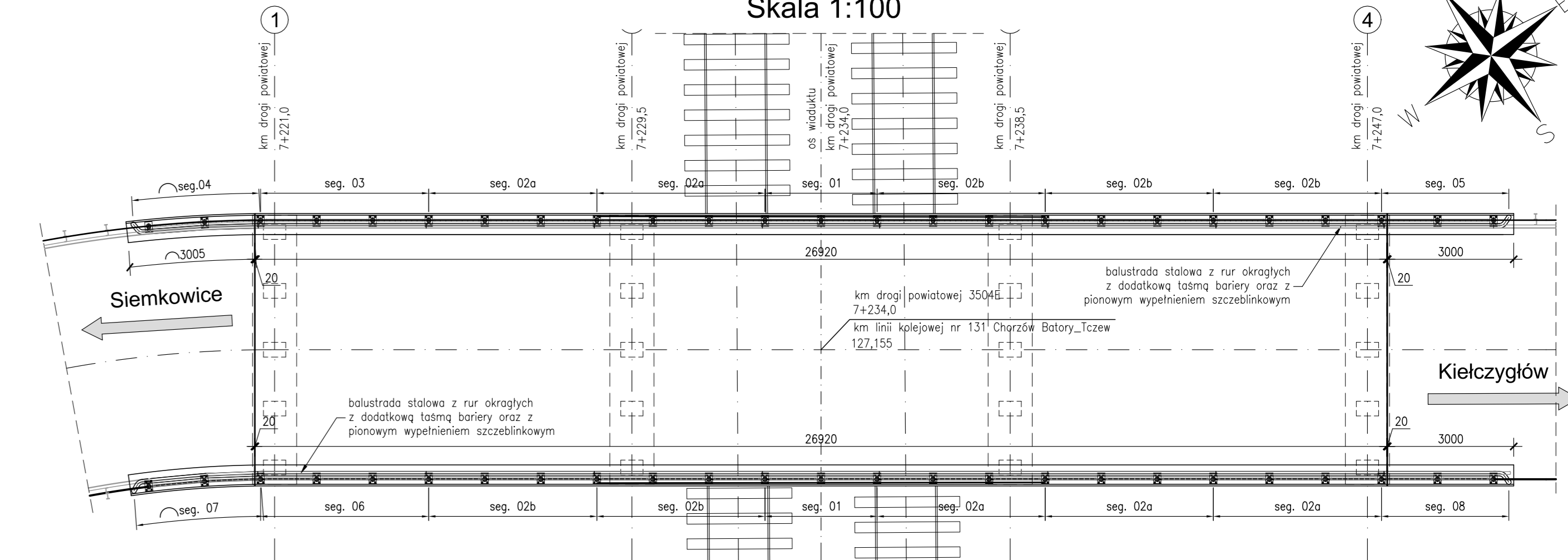
SEGMENT PROSTOLINIOWY NR 08.
WIDOK OD STRONY JEZDNI
Skala 1:20



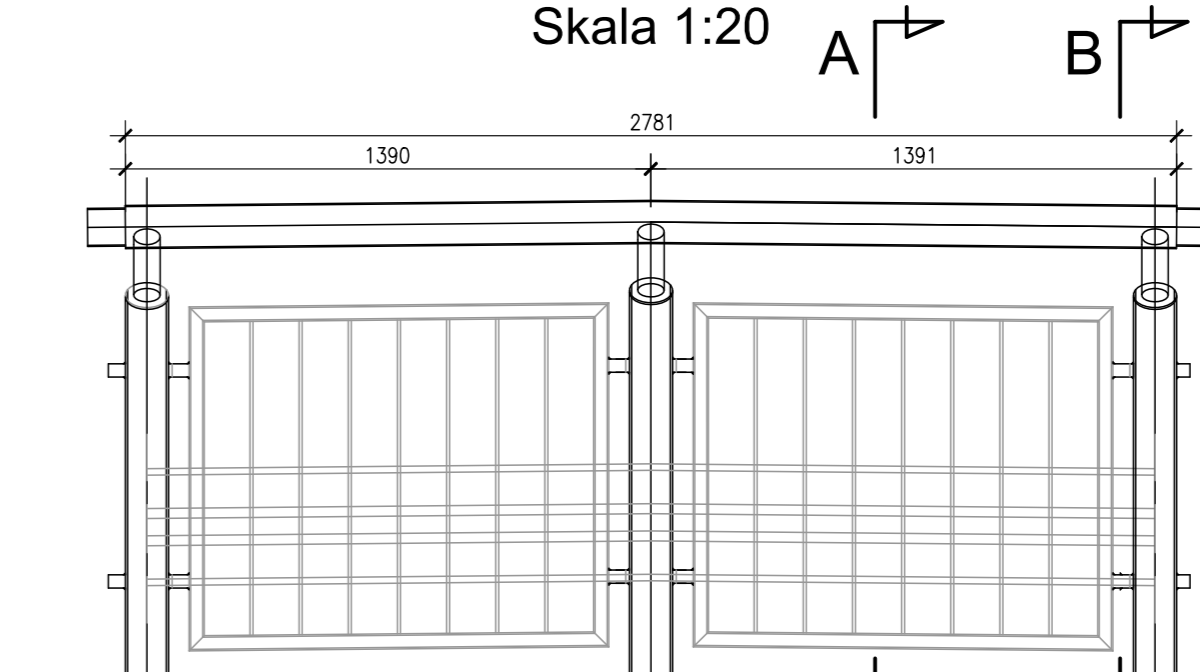
SEGMENT PROSTOLINIOWY NR 08.
WIDOK Z GÓRY
Skala 1:20



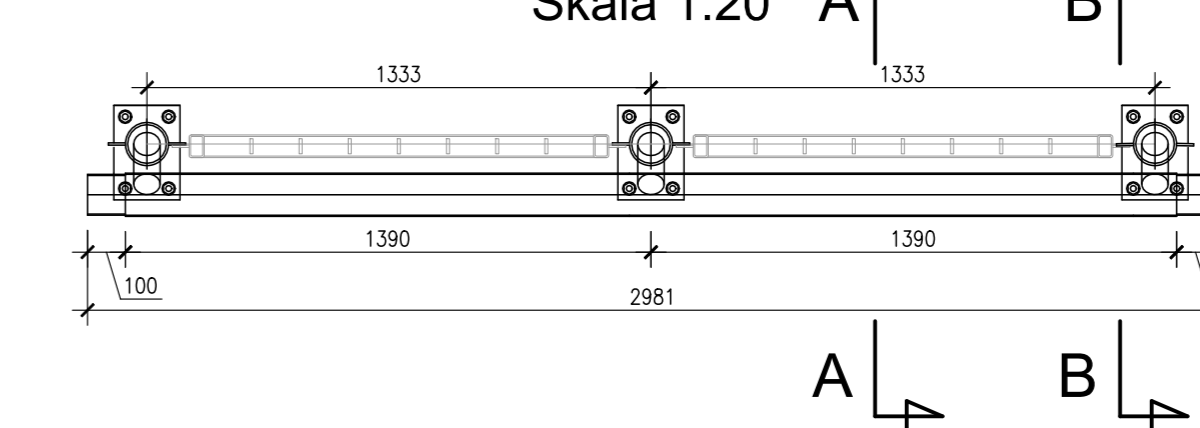
WIDOK Z GÓRY
Skala 1:100



SEGMENT PROSTOLINIOWY NR 01.
WIDOK OD STRONY JEZDNI
Skala 1:20



SEGMENT PROSTOLINIOWY NR 01.
WIDOK Z GÓRY
Skala 1:20



Lp.	Typ modyfikacji	Data	Podpis
Inwestor:		 POWIATOWY ZARZĄD DRÓG W PAJĘCZNIE Z SIĘDZIBĄ W DZIAŁOŚNYNIE ul. Bugaj 23 98-355 Działoszyń	
Jednostka projektowa:		 02-736 Warszawa ul. Wroble 21 tel: (+022) 653 51 60	
Zadanie inwestycyjne:		REMONT WIADUKTU DROGOWEGO W PASIE DRUGI POWIATOWEJ 3504E NAD LINIĄ KOLEJOWĄ NR 131 W M. GUMNIŚKO	
Stadium:		PROJEKT BUDOWLANO-WYKONAWCZY	
Nazwa opracowania:		PROJEKT REMONTU WIADUKTU	
Tytuł rysunku:		BALUSTRADA STAŁOWA SEGMENTY BALUSTRADY	
ZESPÓŁ PROJEKTOWY			
Stanowisko	Imię i nazwisko	Uprawnienia	Podpis
PROJEKTANT:	mgr inż. Robert KURZEJA	MAP/0080/POM/05	<i>Robert Kurzeja</i>
PROJEKTANT:	mgr inż. Mariusz ŚNIADECKI	MAZ/0352/PWOM/12	<i>Mariusz Śniadecki</i>
SPRAWDZAJĄCY:	mgr inż. Wojciech LYŻWA	KBU 1-2126-1/70	<i>Wojciech Lyżwa</i>
Nr arch.:	Umowa:	Data:	Nr rys.:
		08.2019	17