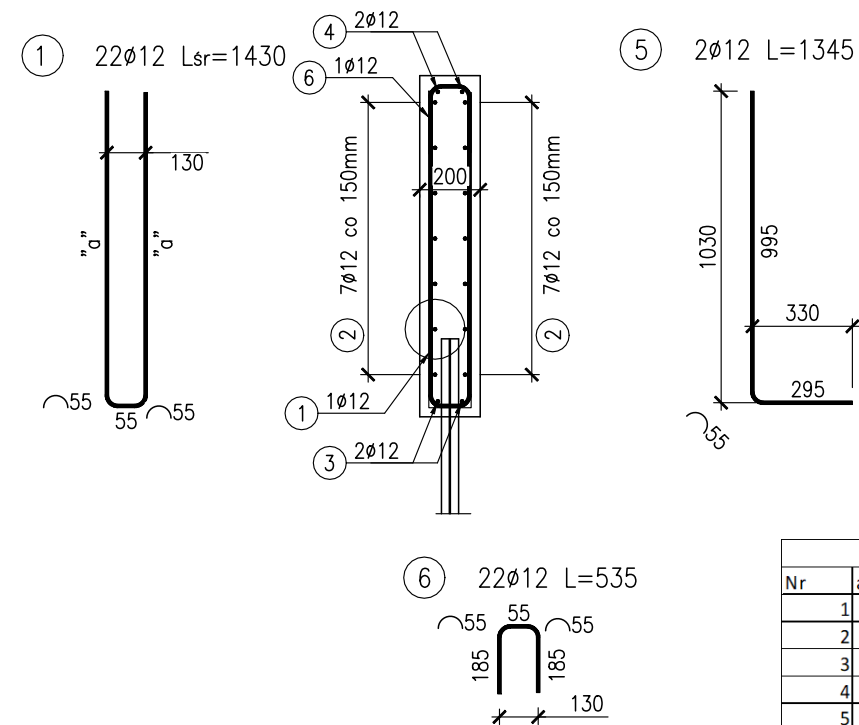


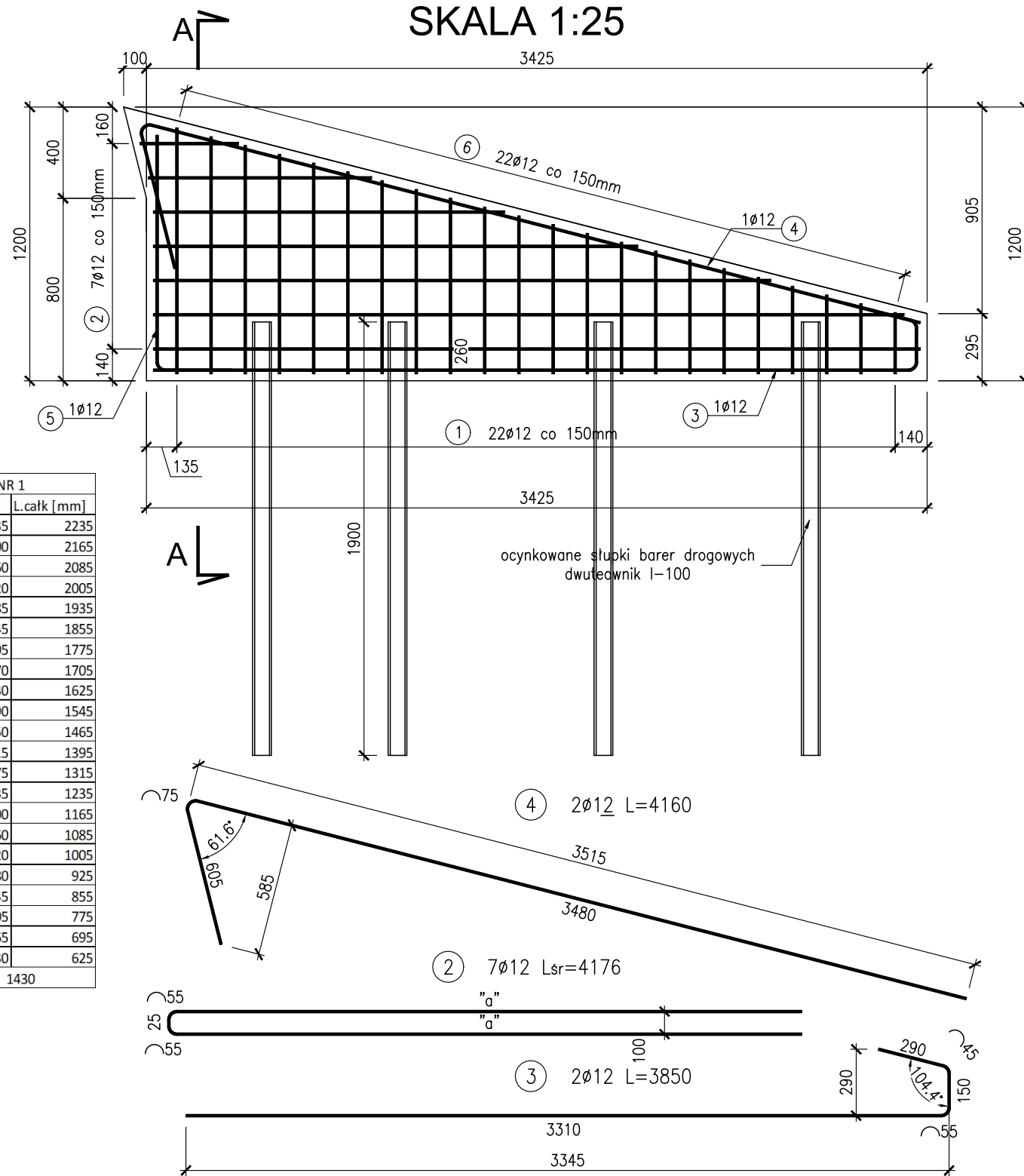
**PRZEKRÓJ A-A
SKALA 1:25**



PRĘT NR 2		
Nr	a [mm]	L.całk [mm]
1	3320	6775
2	3250	6635
3	2665	5465
4	2085	4305
5	1500	3135
6	935	2005
7	390	915
L.śr		4176

PRĘT NR 1		
Nr	a [mm]	L.całk [mm]
1	1035	2235
2	1000	2165
3	960	2085
4	920	2005
5	885	1935
6	845	1855
7	805	1775
8	770	1705
9	730	1625
10	690	1545
11	650	1465
12	615	1395
13	575	1315
14	535	1235
15	500	1165
16	460	1085
17	420	1005
18	380	925
19	345	855
20	305	775
21	265	695
22	230	625
L.śr		1430

**WIDOK OD FRONTU
SKALA 1:25**



ŚCIANKA OPOROWA						
Nr	Ø [mm]	Ilość	Długość [mm]	Dł. wg średnic [m]		Uwagi
				12	A-IIIIN	
1	12	22	1430	31,46		L.śr
2	12	7	4176	29,232		L.śr
3	12	2	3850	7,7		
4	12	2	4160	8,32		
5	12	2	1345	2,69		
6	12	22	535	11,77		
Długość wg średnic [m]				91,172		
Masa jednostkowa [kg/m]				0,887		
Masa łączna [kg]				80,9		
Masa całkowita [kg]				81		

ZESTAWIENIE MATERIAŁÓW DLA JEDNEJ ŚCIANKI OPOROWEJ

Stal BSt500S G=81kg
 Beton B35 V=0,5m³
 Dwuteownik I-100 (S235) L=4x1,9m=7,6m

ZESTAWIENIE MATERIAŁÓW DLA CZTERECH ŚCIANEK OPOROWYCH

Stal BSt500S G=4x81=324kg
 Beton B35 V=4x0,5=2,0m³
 Dwuteownik I-100 (S235) L=4x4x1,9m=30.4m

UWAGI:

- Otulinę prętów zbrojenia głównego płyty wykonać o grubości 30 mm
- Wymiarowanie prętów odgiętych w osiach prętów
- Promień odgięć normowe wg PN 91/S-10042
- Ściankę posadawiać na wbitych w grunt słupkach barier drogowych (dwuteownik I-100 ocynkowany). Przed wbiciem słupków należy upewnić się co do braku kolizji z ewentualnym uzbrojeniem terenu.

Lp.	Typ modyfikacji	Data	Podpis																								
<p>INWESTOR:</p>  POWIATOWY ZARZĄD DRÓG W PAJĘCZYNIE Z SIEDZIBĄ W DZIAŁOSZYNI ul. Bugaj 23 98-355 Działoszyn																											
<p>JEDNOSTKA PROJEKTOWA:</p>  02-736 Warszawa ul. Wróbla 21 tel: (+022) 853 51 60																											
<p>ZADANIE INWESTYCYJNE:</p> REMONT WIADUKTU DROGOWEGO W PASIE DROGI POWIATOWEJ 3504E NAD LINIĄ KOLEJOWĄ NR 131 W M. GUMNIKO																											
<p>STADIUM:</p> PROJEKT BUDOWLANO-WYKONAWCZY																											
<p>NAZWA OPRACOWANIA:</p> PROJEKT REMONTU WIADUKTU																											
<p>Tytuł rysunku:</p> ZBROJENIE ŚCIANEK OPOROWYCH ŚCIEKU																											
<p>ZESPÓŁ PROJEKTOWY</p> <table border="1"> <thead> <tr> <th>Stanowisko</th> <th>Imię i nazwisko</th> <th>Uprawnienia</th> <th>Podpis</th> </tr> </thead> <tbody> <tr> <td>PROJEKTANT:</td> <td>mgr inż. Robert KURZEJA</td> <td>MAP/0080/POOM/05</td> <td><i>Kurzeja R.</i></td> </tr> <tr> <td>PROJEKTANT:</td> <td>mgr inż. Mariusz ŚNIADECKI</td> <td>MAZ/0352/PWOM/12</td> <td><i>Śniadecki M.</i></td> </tr> <tr> <td>SPRAWDZAJĄCY:</td> <td>mgr inż. Wojciech ŁYŻWA</td> <td>KBU 1-2126-1/70</td> <td><i>Łyżwa W.</i></td> </tr> <tr> <td>Nr arch.:</td> <td>Umowa:</td> <td>Data:</td> <td>Skala:</td> </tr> <tr> <td></td> <td></td> <td>08.2019</td> <td>1:25</td> </tr> </tbody> </table>				Stanowisko	Imię i nazwisko	Uprawnienia	Podpis	PROJEKTANT:	mgr inż. Robert KURZEJA	MAP/0080/POOM/05	<i>Kurzeja R.</i>	PROJEKTANT:	mgr inż. Mariusz ŚNIADECKI	MAZ/0352/PWOM/12	<i>Śniadecki M.</i>	SPRAWDZAJĄCY:	mgr inż. Wojciech ŁYŻWA	KBU 1-2126-1/70	<i>Łyżwa W.</i>	Nr arch.:	Umowa:	Data:	Skala:			08.2019	1:25
Stanowisko	Imię i nazwisko	Uprawnienia	Podpis																								
PROJEKTANT:	mgr inż. Robert KURZEJA	MAP/0080/POOM/05	<i>Kurzeja R.</i>																								
PROJEKTANT:	mgr inż. Mariusz ŚNIADECKI	MAZ/0352/PWOM/12	<i>Śniadecki M.</i>																								
SPRAWDZAJĄCY:	mgr inż. Wojciech ŁYŻWA	KBU 1-2126-1/70	<i>Łyżwa W.</i>																								
Nr arch.:	Umowa:	Data:	Skala:																								
		08.2019	1:25																								
<p>Nr rys.: 15</p>																											