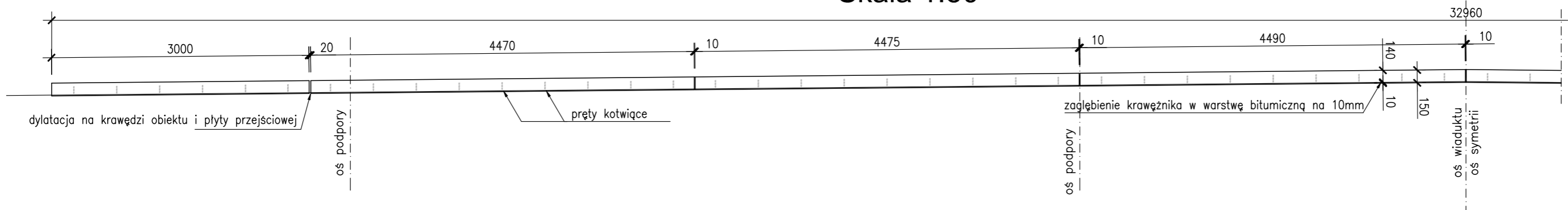
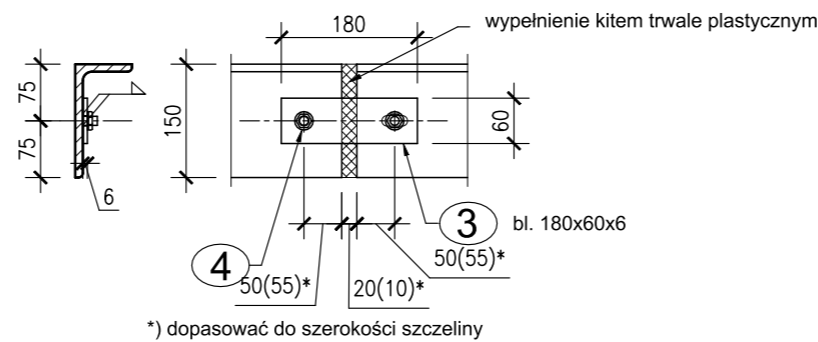
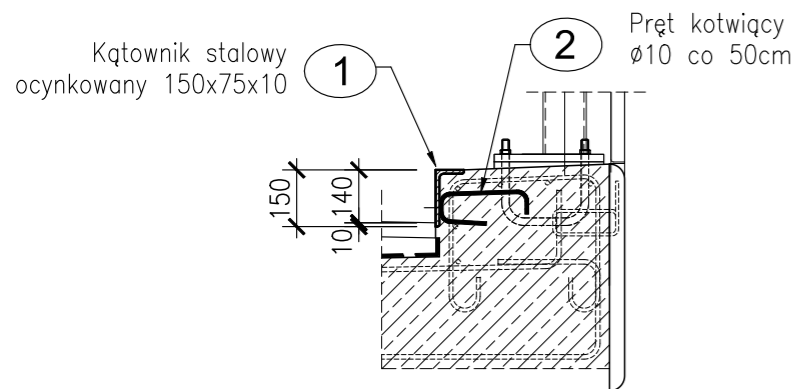


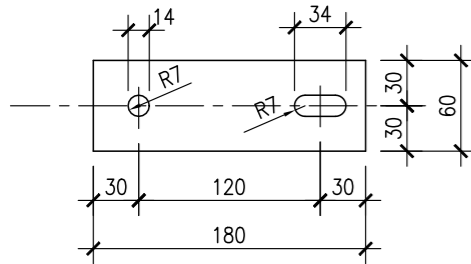
WIDOK Z BOKU Skala 1:50



SZCZEGÓŁ DYLATAЦИИ KRAWĘŻNIKA SKALA 1:10



3 bl. 180x60x6
szt. 14
skala 1:5



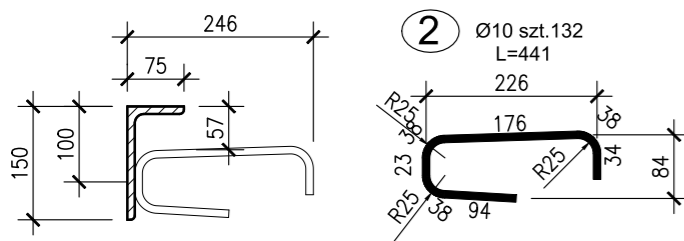
UWAGI:

- Gotowy krawężnik, wraz z kotwami i otworami oraz blachami uciągającymi na dylatacjach należy zabezpieczyć antykorozyjnie poprzez ocynk ogniowy. Nie dopuszcza się zabezpieczenia w postaci farb z wysoką zawartością cynku.
- Po wykonaniu zabezpieczenia nie dopuszcza się spawania lub cięcia.
- Otulinę kotwy krawężnika wykonać o grubości 40 mm
- Szczelinę dylatacji krawężnika wypełnić kitem trwale plastycznym
- Należy zachować zagłębienie w warstwie bitumicznej 1cm
- Śruby, nakrętki i podkładki jako ocynkowane lub ze stali nierdzewnej
- Krawężnik należy zestalić na budowie przed betonowaniem

ZESTAWIENIE MATERIAŁÓW

- NR 1 - L150x75x10 L=4x(3.00+4.47+4.475+4.475)=65.68m,
masa łączna M=17,0kg x 65.68=1116.56kg
- NR 2 - Ø10 L=441 szt.132, masa łączna M=36,1kg
- NR 3 - bl. 180x60x6 szt.14, masa łączna M=7,15kg
- NR 4 - śruba M12 L=30mm szt. 28
nakrętka M12 szt. 28
podkładka M12 szt. 28

KOTWA MOCUJĄCA KRAWĘŻNIK SKALA 1:10



Lp.	Typ modyfikacji	Data	Podpis
Inwestor:		 POWIATOWY ZARZĄD DRÓG W PAJĘCZNIE Z SIEDZIBĄ W DZIAŁOSZYNI ul. Bugaj 23 98-355 Działoszyn	
Jednostka projektowa:		 02-736 Warszawa ul. Wróbla 21 tel: (+022) 853 51 60	
Zadanie inwestycyjne:		REMONT WIADUKTU DROGOWEGO W PASIE DROGI POWIATOWEJ 3504E NAD LINIĄ KOLEJOWĄ NR 131 W M. GUMNIKO	
Stadium:		PROJEKT BUDOWLANO-WYKONAWCZY	
Nazwa opracowania:		PROJEKT REMONTU WIADUKTU	
Tytuł rysunku:		KRAWĘŻNIK STALOWY	
ZESPÓŁ PROJEKTOWY			
Stanowisko	Imię i nazwisko	Uprawnienia	Podpis
PROJEKTANT:	mgr inż. Robert KURZEJA	MAP/0080/POOM/05	
PROJEKTANT:	mgr inż. Mariusz ŚNIADECKI	MAZ/0352/PWOM/12	
SPRAWDZAJĄCY:	mgr inż. Wojciech ŁYŻWA	KBU 1-2126-1/70	
Nr arch.:	Umowa:	Data:	Skala:
		08.2019	1:50 1:10 1:5
			Nr rys. 12